

Genie® GS™ -2669 RT, GS-3369 RT & GS-4069 RT

Caratteristiche Tecniche

| Modelli | GS-2669 RT | GS-3369 RT | GS-4069 RT |
|---|------------|------------|------------|
| Altezza massima di lavoro - in interni ⁽¹⁾ | 10 m | 11,96 m | 14,3 m |
| A Altezza massima piano di calpestio - in interni | 8 m | 9,96 m | 12,3 m |
| B Altezza piattaforma - a riposo | 1,47 m | 1,47 m | 1,65 m |
| C Lunghezza piattaforma - esterna | 2,79 m | 2,79 m | 2,79 m |
| Lunghezza piattaforma - esterna, estesa | 4,32 m | 4,32 m | 4,32 m |
| Pianale estensibile - lunghezza | 1,52 m | 1,52 m | 1,52 m |
| D Larghezza piattaforma - esterna | 1,60 m | 1,60 m | 1,60 m |
| Altezza bordo di protezione | 15 cm | 15 cm | 15 cm |
| E Altezza - a riposo (parapetti pieghevoli) ⁽²⁾ | 2,59 m | 2,59 m | 2,74 m |
| Altezza - a riposo (parapetti abbassati) | 1,92 m | 1,92 m | 2,08 m |
| F Lunghezza - chiusa | 3,12 m | 3,12 m | 3,12 m |
| Lunghezza - chiusa, estesa | 4,5 m | 4,5 m | 4,5 m |
| Lunghezza - chiusa, con stabilizzatori | 3,76 m | 3,76 m | 3,76 m |
| G Larghezza | 1,75 m | 1,75 m | 1,75 m |
| H Interasse | 2,29 m | 2,29 m | 2,29 m |
| I Altezza min da terra (da terra al centro) - slitte antiribaltamento alzate | 24 cm | 24 cm | 24 cm |

Prestazioni

| | | | |
|---|--------------|--------------|--------------|
| Occupazione massima (in interni/esterni) | 4/4 | 4/2 | 3/2 |
| Portata massima | 680 kg | 454 kg | 363 kg |
| Portata - pianale estensibile esteso | 136 kg | 136 kg | 136 kg |
| Altezza max di traslazione | 5,85 m | 9,96 m | 12,3 m |
| Velocità di traslazione - chiusa | 5,6 km/h | 5,6 km/h | 5,6 km/h |
| Velocità di traslazione - sollevata | 0,5 km/h | 0,5 km/h | 0,5 km/h |
| Pendenza superabile - chiusa ⁽³⁾ | 40 % | 35 % | 35 % |
| Raggio sterzata - interno/esterno | 2,11 m/4,6 m | 2,11 m/4,6 m | 2,11 m/4,6 m |
| Velocità sollevamento- salita/discesa | 34/31 sec | 39/29 sec | 61/28 sec |
| Inclinazione permessa (longitudinale/trasversale) | 3°/2° | 3°/2° | 3°/2° |
| Livellamento max stabilizzatori (longitudinale/trasversale) | 5,3°/11,7° | 5,3°/11,7° | 5,3°/11,7° |

Trazione

| | | | |
|---|----------|----------|----------|
| Pneumatici- Fuoristrada, riempiti a schiuma | 30×66 cm | 30×66 cm | 30×66 cm |
|---|----------|----------|----------|

Potenza

| | | | |
|--|--------|--------|--------|
| Alimentazione | Diesel | Diesel | Diesel |
| Serbatoio carburante | 37,9L | 37,9L | 37,9L |
| Capacità serbatoio idraulico (traslazione idraulica) | 68,1L | 68,1L | 68,1L |

Peso⁽⁴⁾ e Pressione al suolo⁽⁵⁾

| | | | |
|--|----------|----------|-----------|
| Peso | 3.243 kg | 3.447 kg | 4.714 kg |
| Peso con stabilizzatori | 3.629 kg | 3.833 kg | 5.100 kg |
| Carico max pneumatico | 1.288 kg | 1.369 kg | 1.737 kg |
| Pressione di contatto pneumatico - anteriore, piattaforma completamente estesa | 487 kPa | 518 kPa | 657 kPa |
| Pressione di carico al suolo | 8,15 kPa | 8,11 kPa | 10,29 kPa |

Livello sonoro e vibrazioni

| | | | |
|---|------------------------|------------------------|------------------------|
| Livello pressione sonora (dai comandi a terra) | 85 dBA | 85 dBA | 85 dBA |
| Livello pressione sonora (dai comandi in piattaforma) | 79 dBA | 79 dBA | 79 dBA |
| Vibrazioni | < 2,5 m/s ² | < 2,5 m/s ² | < 2,5 m/s ² |

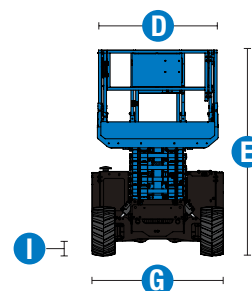
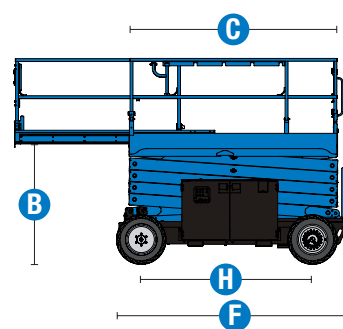
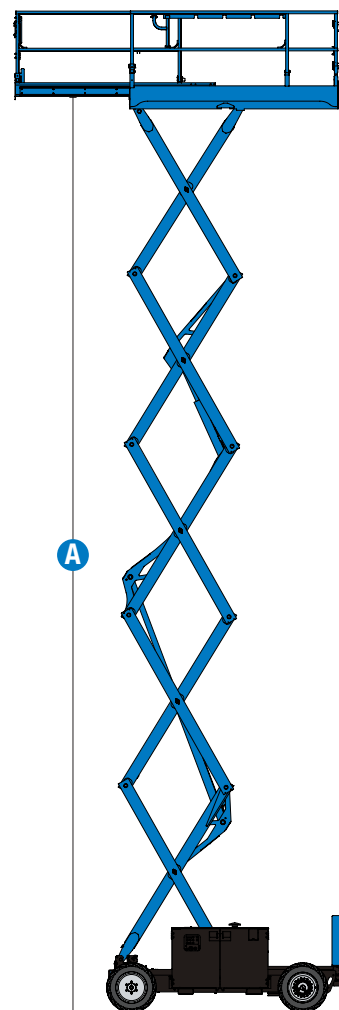
(1) L'altezza di lavoro espressa in metri equivale al piano di calpestio più 2 metri. Nei modelli per U.S.A., l'altezza di lavoro equivale al piano di calpestio più 6 piedi.

(2) Per pneumatici fuoristrada: sottrarre 5,8 cm per i pneumatici da tappeto erboso e antitraccia.

(3) La pendenza massima si riferisce alla guida su superfici inclinate e può variare a seconda delle opzioni e delle configurazioni della macchina. Vedere il manuale dell'operatore per i dettagli relativi alle percentuali di pendenza.

(4) Il peso fa riferimento alla configurazione standard e può variare in funzione delle opzioni e/o delle normative in vigore nel paese di utilizzo.

(5) Le informazioni sul carico a pavimento sono approssimative e possono variare a seconda delle opzioni e delle configurazioni della macchina. Devono sempre essere utilizzate in concomitanza con adeguate misure di sicurezza.



Genie® GS™ -2669 RT, GS-3369 RT & GS-4069 RT

SKU: Modelli Disponibili

- **GS266901CF0001:** GS-2669 RT, 110V
- **GS336901CF0005:** GS-3369 RT, 110V
- **GS406901CF0003:** GS-4069 RT, 110V

* Produzione su richiesta

SKU: Modelli Disponibili

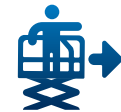
- **GS266901CF0004:** GS-2669 RT, 220V
- **GS336901CF0003:** GS-3369 RT, 220V
- **GS406901CF0004:** GS-4069 RT, 220V

| Opzioni Disponibili | | S | S+ | Bt0 |
|--------------------------|---|---|----|-----|
| Aliment. | 24,8HP, 18,5kW, Kubota D1105, Diesel, T4i/T4f, Stage IIIA/V, CN III | ✓ | ✓ | ✓ |
| | Kit climi freddi | | ○ | ○ |
| Cesta | Parapetti pieghevoli, cancelletto pivotante a piena altezza | ✓ | ✓ | ✓ |
| | Pianale cesta estensibile singolo | ✓ | ✓ | ✓ |
| | Alimentazione elettrica in cesta senza differenziale | ✓ | ✓ | ✓ |
| | Alimentazione elettrica in cesta con differenziale | | ○ | ○ |
| | Predisposizione impianto aria compressa in cesta | | | ○ |
| | Generatore AC, 110V/50Hz 3kW | | ○ | ○ |
| | Generatore AC, 220V/50Hz 3kW | | ○ | ○ |
| | Alimentazione AC in cesta | ✓ | ✓ | ✓ |
| | Piano di calpestio antidrucciolo in cesta | ✓ | ✓ | ✓ |
| | Clacson elettronico | ✓ | ✓ | ✓ |
| | Punti di ancoraggio per imbracatura | ✓ | ✓ | ✓ |
| | Protezione struttura forbice (GS-4069) | ✓ | ✓ | ✓ |
| | Protezione scatola comandi in piattaforma | ✓ | ✓ | ✓ |
| | Scatola comandi in piattaforma con indicatore guasti | ✓ | ✓ | ✓ |
| | Sistema di controllo del carico in piattaforma | ✓ | ✓ | ✓ |
| | Comandi proporzionali di traslazione e sollevamento | ✓ | ✓ | ✓ |
| | Cancelletto di accesso a chiusura automatica | ✓ | ✓ | ✓ |
| Telaio | Sistema di telematica Lift Connect | | ○ | ○ |
| | Lift Connect con upgrade Access Manager | | ○ | ○ |
| | Olio idraulico biodegradabile Eco32 | | | ○ |
| | Pneumatici fuoristrada, riempiti a schiuma | ✓ | ✓ | ✓ |
| | Pneumatici fuoristrada, riempiti a schiuma antitraccia | | | ○ |
| | 4 ruote motrici | ✓ | ✓ | ✓ |
| | Assale anteriore oscillante | ✓ | ✓ | ✓ |
| | Stabilizzatori idraulici a livellamento automatico | ✓ | ✓ | ✓ |
| | Doppi girofari lampeggianti LED | ✓ | ✓ | ✓ |
| | Doppi freni multidisco | ✓ | ✓ | ✓ |
| Radiatore olio idraulico | ✓ | ✓ | ✓ | |

- S Configurazione standard
- S+ Configurazione standard con opzioni
- Bt0 Configurazione personalizzata su richiesta
- ✓ Caratteristiche standard
- Opzioni



Trazione 4x4



Traslazione a tutta altezza



Vano Motore Estraibile



Accessori Originali Genie⁽¹⁾

- Accessori per la produttività Lift Tools
- Sistema di telematica Lift Connect
- Strumento di diagnostica Tech Pro

(1) Ulteriori accessori originali Genie disponibili su Parts.GenieLift.com.

Ci riserviamo il diritto di modificare le caratteristiche tecniche e i prezzi dei prodotti in ogni momento e senza obbligo di preavviso. Le fotografie e/o i disegni contenuti in questo documento sono destinati unicamente a scopi illustrativi. Per l'uso corretto delle attrezzature, consultare il manuale d'uso appropriato. L'inottemperanza delle istruzioni contenute nel Manuale dell'operatore durante l'uso del macchinario e altri comportamenti irresponsabili possono provocare gravi infortuni, anche mortali. L'unica garanzia applicabile ai nostri macchinari è la garanzia scritta standard applicabile al particolare prodotto e alla particolare vendita e Terex è esonerata dal fornire qualsiasi altra garanzia, esplicita o implicita. I prodotti e servizi elencati possono essere marchi di fabbrica, marchi di servizio o nomi commerciali di Terex Corporation, e/o delle rispettive società affiliate negli Stati Uniti d'America e in altre nazioni e tutti i diritti sono riservati. Terex, Genie, Quality By Design, Xtra Capacity, Lift Power, Lift Guard, Lift Tools, Lift Connect e Tech Pro Link sono marchi registrati di Terex Corporation o delle sue filiali.